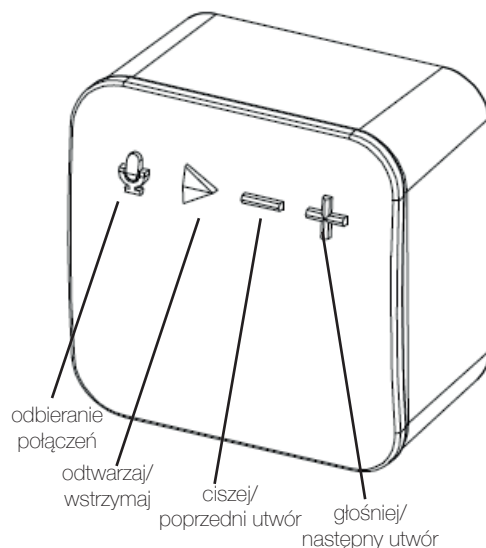




DUKE

CA1511 Bluetooth Speaker

Przyciski funkcjonalne
Port microUSB, gniazdo zewnętrznego dźwięku AUX, kontrola dźwięku za pomocą przycisków:



PL - Instrukcja użytkownika

Ostrzeżenia

To urządzenie jest przeznaczone wyłącznie do domowego użytku domowego i nie powinno być wykorzystywane do żadnych innych celów lub w zastosowań.

Środki ostrożności

1. Należy przechowywać i używać tego produktu w temperaturze pokojowej;
2. Należy unikać wystawiania urządzenia na działanie deszczu lub wilgoci;
3. Należy chronić ten produkt przed upadkiem, który może doprowadzić do poważnych uszkodzeń;
4. Nie wolno demontować, naprawiać lub modyfikować urządzenia na własną rękę;
5. W celu uniknięcia jakiegokolwiek ryzyka, nie wolno wyrzucać tego produktu do śmieci lub wrzucić go do ognia, ponieważ posiada wbudowaną baterię litową.

Wskazówki użytkownika

1. Nie zwiększaj głośności do wysokiego poziomu, ponieważ może to skrócić żywotność produktu lub spowodować uszkodzenie słuchu;
2. Przy spotkaniu błędu podczas pracy głośnika, należy odciąć zasilanie i odłączyć kabel USB, aby zapobiec dalszemu uszkodzeniu głośnika lub innych składników;
3. Niska moc baterii może mieć wpływ na zasięg transmisji czy łączność. W takim przypadku należy naładować natychmiast baterię.
4. Aby korzystać z bezprzewodowej transmisji dźwięku, należy odłączyć kable audio.

- Naciśnij **📞**, aby wstrzymać odtwarzanie i naciśnij **▶||**, aby odtworzyć ponownie odtwarzać dźwięk. Naciśnij **📞**, aby odebrać połączenie telefonu. Przytrzymaj przycisk **📞**, aby odrzucić połączenie.
- Naciśnij "-" krótko, aby wybrać kolejny utwór, przytrzymaj dłużej, aby zmniejszyć głośność.
- Naciśnij "+" aby wybrać poprzedni utwór, przytrzymaj dłużej, aby zmniejszyć głośność.
- Naciśnij i przytrzymaj **▶||**, aby włączyć/wyłączyć głośnik.

Bezprzewodowa transmisja dźwięku

1. Włącz głośnik. Wskaźnik w postaci białego światła będzie migać w trakcie wykrywania urządzenia obsługującego technologię Bluetooth. Białe światło zgaśnie, gdy żadne urządzenie Bluetooth nie zostanie wykryte w ciągu 5 minut.
2. Sparuj głośnik z wybranym urządzeniem Bluetooth.
3. Naciśnięcie przycisku **▶||** spowoduje odtwarzanie dźwięku /pauzę,
4. Jeśli chcesz, aby odtwarzać muzykę lub film z innego urządzenia Bluetooth, należy odłączyć i ponownie uruchomić głośnik Bluetooth. Następnie ponownie sparować oba urządzenia.

Odtwarzania dźwięku z gniazda AUX

1. Włącz głośnik.
2. Włóż kabel audio 3.5mm do gniazda AUX z tyłu głośnika, podłącz do dowolnego urządzenia audio takiego jak telefon komórkowy lub komputer.
3. Naciśnij przycisk **▶||**, aby wyciszyć dźwięk i naciśnij go ponownie aby usłyszeć dźwięk.

Ładowanie głośnika

Głośnik posiada wbudowaną baterię litową. Akumulator jest doładowywany i zapewnia około 6 godziny ciągłej pracy przy pełnym naładowaniu.

Do ładowania baterii głośnika należy użyć kabel micro USB. W trakcie ładowania, czerwona dioda sygnalizacyjna zaświeci się. A następnie zgaśnie, po pełnym naładowaniu.

Rozmowy w trybie głośnomówiącym

Kiedy głośnik bezprzewodowy jest prawidłowo podłączony do telefonu komórkowego, będzie sygnalizował dźwiękiem połączenia przychodzące.

- Naciśnij **📞**, aby odebrać / rozłączyć połączenie

Specyfikacja

- model produktu: CA1511
- wersja: V2.1 Bluetooth
- odległość transmisji: ≤10M (zależy od warunków otoczenia i urządzeń które łączy)
- ładowanie USB: napięcie: DC 5V
- typ wbudowanej baterii: litowa, poj. 5000mAh
- moc wyjściowa: 5W
- pasmo przenoszenia: 90Hz-20KHz
- czułość: 80dB
- Stosunek sygnału do szumu (SNR): ≥80dB
- Rozmiar: 87*52*87 mm

Zgodność bezprzewodowa

Urządzenia skonfigurowane przy użyciu Bluetooth V2.1 lub wyższej wersji, takich jak iPad, iPhone, iPod Touch i Mac, a także w większości modeli smartfonów lub komputerów obsługujących Bluetooth w wersji V2.1 Bluetooth składa się z protokołów jak A2DP, AVRCP i HFP itd.

Opakowanie zawiera

- 1x głośnik
- 1x kabel USB do urządzenia
- 1x instrukcja użytkownika
- 1x kabel AUX

EN – User manual

Warnings

This appliance is intended for domestic household use only and should not be used for any other purpose or in any other application, such as for non domestic use or in a commercial environment.

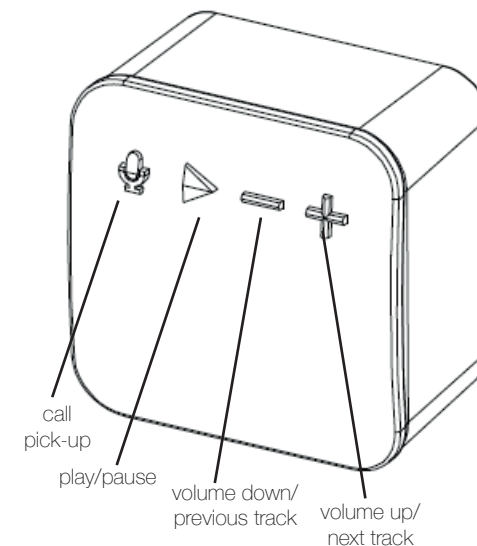
Precautions

1. Please store and use this product at the ambient temperature;
2. Do not expose this product to the rain or damp surroundings;
3. Prevent this product from falling that could result in serious damage;
4. Do not dismantle, repair or modify this product on your own;
5. In order to avoid any risk, do not dispose this product inappropriately or toss it into the fire as there is a built-in lithium battery.

Considerate Hints

1. Do not turn up the volume to a high level constantly as this could shorten the service life of this product or impair your hearing;
2. When encountering any fault during operation, please cut off the power supply and disconnect the USB cable to prevent further damage to the speaker or other components;
3. The Bluetooth transmission range or connectivity could be affected by low battery power. In that case, please recharge immediately.
4. Please remove audio cables for the use of Bluetooth.

Functional buttons



- Click **⏸** to pause during Bluetooth play and click **▶** to play during Bluetooth pause. Click **📞** to receive calls at Bluetooth state. Hold down the button to refuse the calls.
- Push to **⏮** - shortly to select songs upwards, keep pushing to decrease the volume.
- Push to **⏭** + shortly to select songs downwards, keep pushing to increase the volume.
- Keep pushing **⏸** to turn ON/OFF the speaker

Bluetooth function

1. Turn on the speaker. The white indicator light will flash to detect nearing Bluetooth enabled devices. The white indicator light will go out if no Bluetooth device is detected within 5 minutes.
2. Pair the speaker with the desired Bluetooth device.
3. Play/pause as desired by pressing **▶**.
4. When you want to play music or a movie from another Bluetooth device, disconnect and restart the Bluetooth speaker. Then re-pair both devices.

Aux playback operation

1. Turn the speaker on.
2. Insert an 3.5mm audio cable into the aux jack on the back of the speaker, connecting to any audio device such as mobile phones or computers with the other port.
3. Press **▶** to enter mute mode and re-press to release sound.

Charging the speaker

The speaker has a built-in Lithium battery. The battery is rechargeable and provides approximately 6 hours of continuous operation when fully charged. Use the micro USB cable to charge the speaker. The red indicator light will illuminate and will only go out when the speaker is fully charged.

Hands-free calls

When Bluetooth speaker is connected successfully to mobile phone, it will beep when calls are incoming:

- Press **📞** to answer/hang up calls

Bluetooth specifications

- Product Model CA1511
- Version Bluetooth V2.1
- Transmission Distance ≤10M (depending upon operation environment and devices to which it connects)
- USB Recharge Voltage: DC 5V
- Type of built-in battery: Lithium battery 5000mAh
- Output Power: 5W
- Frequency Response: 90Hz-20KHz
- Sensitivity: 80db
- Signal to Noise Ratio (SNR): ≥80dB
- Size: 87*52*87 mm

Compatibility

Wireless Devices configured with Bluetooth V2.1 or higher version such as iPad, iPhone, iPod Touch and Mac as well as the most models of Smartphone or computers that

support Bluetooth. V2.1 Bluetooth version consists of protocols like A2DP, AVRCP and HFP and so on.

Packaging includes

- 1x Speaker
- 1x USB cable for the charge of the device
- 1x User's Manual
- 1x AUX Cable

Troubleshooting

Problem	Solution
Unable to pair up with other devices	<ol style="list-style-type: none"> 1. Check if the speaker is still in the process of search or switch it off and then on. 2. There are too many Bluetooth devices in the proximity that cause difficulty in connection. Please turn them off.
The sound is rather low or distorted	<ol style="list-style-type: none"> 1. Check the Bluetooth device's volume and then adjust it to a proper level. 2. Recharge the battery
The music stops from time to time	<ol style="list-style-type: none"> 1. Check whether the speaker's effective transmission range is exceeded or there is an obstacle standing between the speaker and other Bluetooth devices.
The Bluetooth indicator remains off	<ol style="list-style-type: none"> 1. It suggests the battery power drops quite low and retry once being recharged. 2. Turn it on again.

CZ - Návod pro uživatele

Upozornění

Toto zařízení je určeno výhradně k domácímu použití a nemělo by se používat k žádným jiným účelům nebo využití.

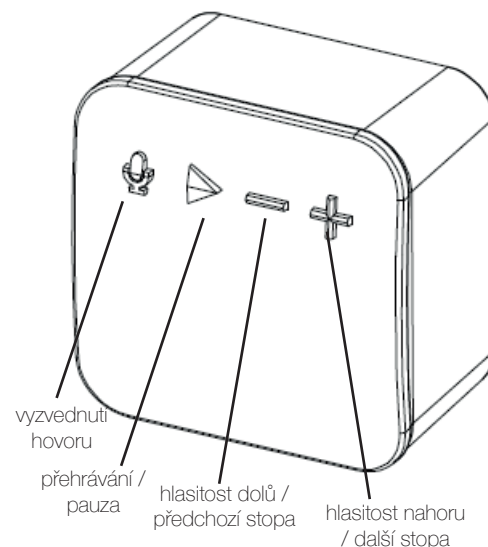
Bezpečnostní pokyny

1. Výrobek uchovávejte a používejte při pokojové teplotě;
2. Vyhnete se vystavení výrobku působení deště nebo vlhkosti;
3. Chraňte výrobek před spadnutím, které by mohlo vést k vážnému poškození;
4. Je zakázáno svépomocně zařízení rozmontovat, opravovat nebo upravovat;
5. Je zakázáno výrobek likvidovat s komunálním odpadem, nesmí se ani vyhazovat do ohně, jelikož by to bylo spojeno s velkým rizikem, protože výrobek má zabudovanou lithiovou baterii.

Pokyn k používání

1. Nezvyšujte hlasitost na maximální úroveň, protože toto může zkrátit životnost výrobku nebo způsobit poškození sluchu;
2. Pokud se ve fungování reproduktoru vyskytne chyba, je třeba vypnout napájení a odpojit USB kabel, abyste zabránili dalšímu poškození reproduktorů nebo jiných součástí;
3. Nízký výkon moc baterie může ovlivnit dosah vysílání nebo spojení. V takovém případě okamžitě přistupte k nabíjení baterie.
4. Pro používání bezdrátového vysílání zvuku odpojte audio kabely.

Funkční tlačítka



- Stlače **▶** pro zastavení přehrávání | Stlače **▶** pro opětovné přehrávání. Stlače **📞** pro příjem hovoru telefonu. Přidrže tlačítko, pro odmítnutí spojení.
- Stlače krátce "-" pro volbu předcházející skladby, přidrže toto tlačítko déle pro snížení hlasitosti.
- Stlače krátce "+" pro volbu další skladby, přidrže toto tlačítko déle pro zvýšení hlasitosti.
- Stlače a přidrže **▶** pro zapnutí / vypnutí reproduktoru.

Bezdrátový přenos zvuku

1. Zapněte reproduktor. Ukazatel – bílé světlo – bude během hledání zařízení obsluhujícího Bluetooth technologií blikat. Bílé světlo zhasne, pokud nebude nalezeno během 5 minut žádné zařízení.
2. Spárujte reproduktor se zvoleným zařízením Bluetooth.

3. Stlačením tlačítka **▶** spustíte/zastavíte přehrávání,
4. Pokud chcete přehrávat hudbu nebo film z jiného zařízení Bluetooth, musíte Bluetooth reproduktor vypnout a opětovně spustit. Následně je třeba jej spárovat se zvoleným zařízením.

Přehrávání zvuku přes zdířku Aux

1. Zapněte reproduktor.
2. Zasuňte kabel audio 3.5 mm do zdířky AUX vzadu reproduktoru, zapněte jej do libovolného audio zařízení, jako je mobil nebo počítač.
3. Stlače tlačítko **▶**, pro ztlumení zvuku a stlače je opětovně, pro zvýšení hlasitosti.

Nabíjení reproduktoru

Reproduktor má zabudovanou lithiovou baterii. Baterii lze nabíjet, zcela nabitá baterie zajistí cca 6 hodiny trvalého chodu zařízení.

K nabíjení baterie používejte microUSB kabel. Během nabíjení se rozsvítí červená kontrolka. Po úplném nabití kontrolka zhasne.

Režim hlasitý hovor

Pokud je bezdrátový reproduktor správně zapojen k mobilu, bude přehrávat zvukový signál příchozích hovorů.

- Stlače **📞**, pro příjem/vypnutí spojení

Specifikace

- model výrobku: CA1511
- verze: V2.1 Bluetooth
- vzdálenost přenosu: ≤10M (v závislosti na okolních podmínkách a zařízení, která se připojují)
- nabíjení USB: napětí: DC 5V
- typ zabudované baterie: lithiová, kapacita 5000 mAh
- výkon: 5W
- přenosové pásmo: 90Hz-20KHz
- citlivost: 80dB
- Poměr signálu a šumu (SNR): ≥80dB
- Velikost: 87*52*87 mm

Shoda bezdrátového spojení

Zařízení konfigurovaná s použitím Bluetooth V2.1 nebo vyšších verzí, jako je iPad, iPhone, iPod Touch a Mac, a také většina modelů smartfonů nebo počítačů obsluhujících Bluetooth.

Verze V2.1 Bluetooth se skládá z protokolů, jako jsou A2DP, AVRCP a HFP a tak dále.

Obal obsahuje

- 1x reproduktor
- 1x USB kabel k zařízení
- 1x Návod na používání
- 1x Aux kabel

DE - Bedienungsanleitung

Warnhinweis

Dieses Gerät ist ausschließlich für den privaten Gebrauch bestimmt und darf nicht für andere Zwecke oder Einsatzbereiche verwendet werden.

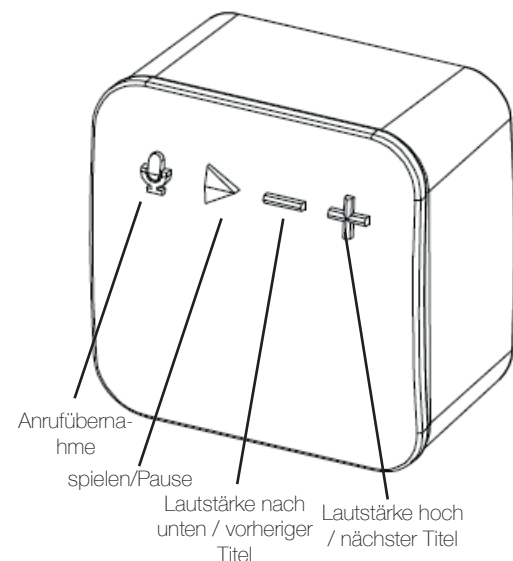
Vorsichtsmaßnahmen

1. Produkt bei Raumtemperatur aufbewahren und verwenden.
2. Gerät nicht Regen oder Feuchtigkeit aussetzen.
3. Gerät gegen Stürze sichern; diese können es erheblich beschädigen.
4. Gerät nicht selbst zerlegen, reparieren oder modifizieren.
5. Das Gerät enthält eine Lithiumbatterie. Um jegliche Risiken auszuschließen, Gerät nicht mit dem Hausmüll entsorgen oder ins Feuer werfen.

Hinweise zur Benutzung

1. Betreiben Sie den Lautsprecher nicht mit zu hoher Lautstärke. Dies kann die Lebensdauer des Produkts verkürzen und Hörschäden verursachen.
2. Bei einer Funktionsstörung des Lautsprechers trennen Sie das Gerät von der Stromversorgung und ziehen Sie das USB-Kabel ab, um eine weitere Beschädigung des Lautsprechers oder anderer Elemente zu vermeiden.
3. Ein niedriger Batteriestand kann die Übertragungsbereichweite und -qualität beeinträchtigen. In diesem Fall laden Sie die Batterie unverzüglich auf.
4. Um drahtloses Audio-Streaming zu nutzen, trennen Sie die Audiokabel.

Funktionstasten



- Drücken Sie **▶||**, um die Wiedergabe anzuhalten. Drücken Sie **▶||** erneut, um die Wiedergabe fortzusetzen. Drücken Sie **☎** um einen Telefonanruf anzunehmen. Halten Sie die Taste gedrückt, um einen Anruf abzulehnen.
- Drücken Sie „-“ kurz, um den vorherigen Titel zu wählen. Drücken Sie länger, um die Lautstärke zu reduzieren.
- Drücken Sie „+“ kurz, um den nächsten Titel zu wählen. Drücken Sie länger, um die Lautstärke zu erhöhen.
- Drücken Sie **▶||** und halten Sie die Taste gedrückt, um den Lautsprecher ein- bzw. auszuschalten.

Drahtloses Audio-Streaming

1. Schalten Sie den Lautsprecher ein. Eine weiße LED blinkt, während nach einem Bluetooth-Gerät gesucht wird. Die weiße LED erlischt, falls innerhalb von fünf Minuten kein Bluetooth-Gerät erkannt wird.
2. Paaren Sie den Lautsprecher mit dem Bluetooth-Gerät.
3. Starten Sie die Audiowiedergabe durch Drücken der Taste **▶||**. Zum Pausieren drücken Sie die Taste erneut.
4. Wenn Sie Audio- oder Videoinhalte von einem anderen Bluetooth-Gerät wiedergeben wollen, schalten Sie den Bluetooth-Lautsprecher aus und wieder ein. Anschließend führen Sie ein neues Pairing durch.

Audiowiedergabe vom AUX-Eingang

1. Schalten Sie den Lautsprecher ein.
2. Um den Lautsprecher mit einem beliebigen Audiogerät wie ein Smartphone oder einem Computer, zu verbinden, stecken Sie ein Audiokabel mit 3,5-mm-Stecker in den AUX-Eingang auf der Rückseite des Lautsprechers.
3. Drücken Sie die Taste **▶||** um den Ton stummzuschalten. Drücken Sie die Taste erneut, um die Stummschaltung aufzuheben.

Aufladen des Lautsprechers

Der Lautsprecher besitzt eine eingebaute Lithiumbatterie. Wenn der Akku vollständig aufgeladen ist, kann der Lautsprecher ca. 6 Stunden lang durchgehend betrieben werden. Zum Aufladen des Akkus verwenden Sie das MicroUSB-Kabel. Während des Aufladens leuchtet die rote Signal-LED. Sie erlischt, wenn der Akku vollständig aufgeladen ist.

Gespräche im Freisprechmodus

Wenn der Bluetooth-Lautsprecher richtig mit einem Mobiltelefon verbunden ist, signalisiert er eingehende Anrufe akustisch.

- Drücken Sie **☎** um Gespräche anzunehmen/zu beenden.

Technische Daten

- Produktmodell: CA1511
- Version: V2.1 Bluetooth
- Übertragungsbereichweite: ≤10M (abhängig von den Umgebungsbedingungen und den verbundenen Geräten)
- Laden über USB: Spannung: DC 5V
- Typ des integrierten Akkus: Lithium, Kapazität 5000mAh
- Ausgangsleistung: 5W
- Bandbreite: 90Hz-20KHz
- Empfindlichkeit: 80dB
- Signal-Rausch-Verhältnis (SNR): ≥80dB
- Abmessungen: 87*52*87 mm

Bluetooth-Kompatibilität

Mit Bluetooth V2.1 oder höheren Versionen konfigurierte Geräte, wie z. B. iPad, iPhone, iPod Touch und iMac sowie die meisten Smartphone- oder PC-Modelle mit Unterstützung für Bluetooth Version 2.1. Bluetooth umfasst Protokolle wie A2DP, AVRCP, HFP usw.

Packungsinhalt

- 1x Lautsprecher
- 1x USB-Kabel für das Gerät
- 1x Bedienungsanleitung
- 1x AUX-Kabel

ES - Manual de usuario

Advertencia

El dispositivo está destinado exclusivamente para el uso doméstico y no debe ser usado para ningún otro objetivo ni para ninguna otra aplicación.

Precaución

1. El producto debe ser guardado y usado en la temperatura ambiente;
2. Evitar exponer el dispositivo a la lluvia o a la humedad;
3. Proteger el producto contra caídas que puedan provocar deterioros serios;
4. Está prohibido desmontar, reparar y modificar el dispositivo por cuenta propia;
5. Para evitar cualquier tipo de riesgos está prohibido echar el producto a la basura o al fuego puesto que lleva incorporada una batería de litio.

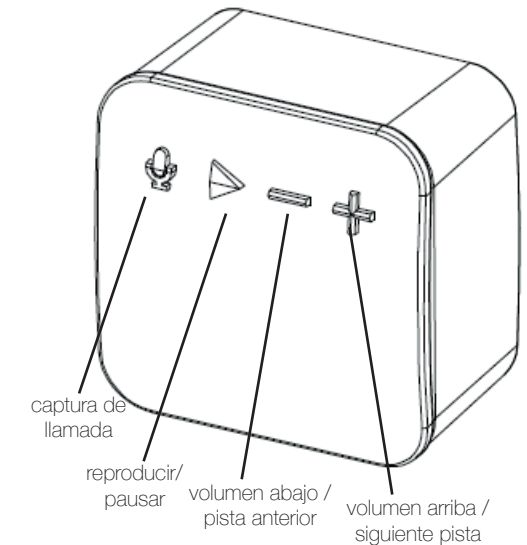
Instrucciones de uso

1. Aumentar el volumen a un nivel alto puede reducir la vida útil del producto o dañar el oído;

2. En caso de encontrar un error durante el funcionamiento del altavoz es preciso cortar la corriente eléctrica y desconectar el cable USB para prevenir más daños del altavoz o de otros componentes;
3. La batería baja puede influir en el alcance de la transmisión o conexión. En tal caso es preciso cargar inmediatamente la batería.
4. Para usar la transmisión inalámbrica de sonido es preciso desconectar los cables audio.

Botones funcionales

; control de sonido



- Pulsa **▶||** para parar la reproducción y **▶||** para volver a reproducir el sonido. Pulsa **☎** para recibir la llamada. Mantiene el botón presionado para rechazar la llamada.
- Pulsa „-“ brevemente para seleccionar la pista anterior, mantén el botón pulsado durante más tiempo para bajar el volumen.
- Pulsa „+“ brevemente para seleccionar la siguiente pista, mantén el botón pulsado durante más tiempo para subir el volumen.
- Pulsa y mantén pulsado el botón **▶||** para activar/desactivar el altavoz.

Transmisión inalámbrica de sonido

1. Desactiva el altavoz. El indicador en forma de la luz blanca puede parpadear a la hora de detectar un dispositivo compatible con la tecnología Bluetooth.

La luz blanca se apagará si durante 5 minutos no se detecta ningún dispositivo Bluetooth.

2. Empareja el altavoz con el dispositivo Bluetooth seleccionado.

3. Al pulsar el botón **▶||** se activa la reproducción del sonido/pausa,

4. Si quieres reproducir la música o el vídeo de otro dispositivo Bluetooth es preciso desconectar y volver a conectar el altavoz Bluetooth. A continuación es preciso emparejar los dos dispositivos.

Reproducción del sonido de la entrada Aux

1. Desactiva el altavoz.

2. Introduce el cable audio 3.5mm a la entrada AUX situada detrás del altavoz, conecta con cualquier dispositivo audio tal como el teléfono móvil o el ordenador.

3. Pulsa el botón **▶||** para apagar y púlsalo otra vez para volver a oír el sonido.

Carga del altavoz

El altavoz lleva incorporada una batería de litio. La batería es recargable y garantiza unas 6 horas de funcionamiento continuo con carga completa.

Para cargar la batería del altavoz es preciso usar el cable micro USB. Durante la carga se encenderá el diodo rojo de señalización. A continuación, una vez cargada completamente, se apagará.

Conversaciones en modo de manos libres

Si el altavoz inalámbrico está conectado correctamente al teléfono móvil emitirá señales sonoras para avisar sobre las llamadas entrantes.

- Pulsa **☎** para responder/ finalizar una llamada

Especificaciones

- modelo del producto: CA1511

- versión: V2.1 Bluetooth

- distancia de la transmisión: ≤10M (depende de las condiciones del ambiente y de los dispositivos que conecta)

- carga USB: tensión: DC 5V

- tipo de la batería incorporada: de litio, capacidad de 5000mAh

- potencia de salida: 5W

- ancho de banda: 90Hz-20KHz

- sensibilidad: 80dB

- Relación señal/ruido (SNR): ≥80dB

- Dimensiones: 87*52*87 mm

Compatibilidad inalámbrica

Dispositivos configurados a través de Bluetooth V2.1 o una versión superior, tales como iPad, iPhone, iPod Touch y Mac, así como la mayoría de los modelos de teléfonos inteligentes u ordenadores compatibles con Bluetooth. En la versión V2.1 el Bluetooth componen tales protocolos como A2DP, AVRCP y HFP, etc.

El embalaje contiene

1xAltavoz

1xcable USB para el dispositivo

1xManual de usuario

1xcable Aux

FR - Guide de l'utilisateur

Avertissement

Cet appareil est réservé à un usage domestique et ne devra être utilisé à aucune autre fin.

Mesures de précaution

1. Cet appareil devra être utilisé et tenu à une température ambiante.

2. N'exposez pas l'appareil à l'action directe de la pluie ou de l'humidité.

3. Ne laissez pas tomber l'appareil par terre car il risque de subir des dégâts importants.

4. Ne tentez pas de démonter, réparer ou modifier par vous-même l'appareil.

5. Pour éviter tout risque, ne jetez pas cet appareil à la poubelle ni dans le feu car il est équipé d'une batterie au lithium.

Conseils à l'utilisation

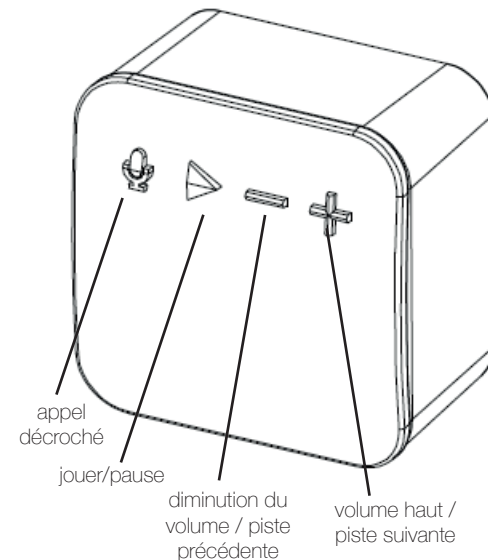
1. Nous vous conseillons de ne pas augmenter le volume d'une manière excessive car ceci est fortement nuisible pour votre ouïe et risque de réduire la durée de vie de votre appareil.

2. Lorsqu'une erreur survient pendant le fonctionnement du haut-parleur, coupez l'alimentation et débranchez le câble USB afin d'empêcher tout dégât du haut-parleur ou des autres composants.

3. Un niveau bas de charge de la batterie peut être une cause de la couverture insuffisante affectant la transmission ou la communication. Dans ce cas nous vous conseillons de recharger immédiatement la batterie.

4. Pour utiliser la transmission sonore sans fil, débranchez les câbles audio.

Touches de fonction



- Pressez sur **▶||** pour interrompre la lecture | pressez sur **▶||** pour reprendre la lecture du son. Pressez sur **☎** pour prendre un appel téléphonique. Maintenez cette touche appuyée pour rejeter l'appel.

- Pressez sur "+" brièvement pour sélectionner le morceau précédent ; maintenez cette touche plus longuement pour réduire le volume.

- Pressez sur "-" pour sélectionner le morceau suivant ; maintenez cette touche plus longuement pour augmenter le volume.

- Pressez sur **▶||** et maintenez-la pour activer/désactiver le haut-parleur.

Transmission du son sans fil

1. Activez le haut-parleur. Le clignotement d'une lumière blanche signifie que l'appareil recherche un appareil équipé de la technologie Bluetooth. La lumière blanche s'éteindra si aucun appareil Bluetooth n'est détecté pendant 5 minutes.

2. Appariez le haut-parleur avec le dispositif Bluetooth sélectionné.

3. L'appui successif sur la touche **▶||** démarre et suspend la lecture du son.

4. Si vous souhaitez lire la musique ou le vidéo depuis un autre appareil Bluetooth, débranchez le haut-parleur Bluetooth et activez-le de nouveau. Ensuite appariez de nouveau les deux appareils.

Lecture du son avec la prise extérieure Aux

1. Activez le haut-parleur.

2. Branchez le câble audio 3.5mm dans la prise AUX située sur face arrière du haut-parleur, et branchez-le sur l'appareil audio de votre choix, par exemple un téléphone portable ou un ordinateur.

3. Pressez sur la touche **▶||** pour couper le son et pressez-la de nouveau pour reprendre la diffusion.

Chargement du haut-parleur

Le haut-parleur est équipé d'une batterie au lithium intégrée rechargeable. Lorsque la batterie est complètement chargée elle garantit une autonomie d'environ 6 heures de lecture en continu.

Pour recharger la batterie du haut-parleur utilisez un câble microUSB. Le chargement de la batterie est signalé par un voyant rouge allumé. Ce voyant s'éteint lorsque la batterie est complètement chargée.

Conversations en mode « mains libres »

Lorsque le haut-parleur sans fil est correctement branché sur un téléphone portable, il vous avertira des appels téléphoniques en émettant un signal sonore.

- Pressez sur **☎** pour prendre l'appel/terminer la communication

Spécifications

- modèle du produit: CA1511

- version: V2.1 Bluetooth

- distance de transmission: ≤10M (en fonction du milieu et des appareils à communiquer)

- chargement USB tension: DC 5V

- type de la batterie intégrée: au lithium, 5000mAh

- puissance de sortie: 5W

- bande passante: 90Hz-20KHz

- sensibilité: 80dB

- Rapport signal/bruit (SNR): ≥80dB

- Encombrements: 87*52*87 mm

Conformité de communication sans fil

Les appareils configurés au moyen du Bluetooth V2.1 ou version supérieure, tels que iPad, iPhone, iPod Touch et Mac, ainsi que la plupart des modèles de smartphones ou d'ordinateurs acceptant la communication Bluetooth.

La version V2.1 Bluetooth accepte les protocoles tels que A2DP, AVRCP i HFP etc.

Éléments constitutifs du pack

1x haut-parleur

1x câble USB pour l'appareil

1x guide de l'utilisateur

1x câble Aux

HU - Használati útmutató

Figyelmeztetések

Ez a berendezés kizárólag otthoni használatra készült, nem szabad semmilyen más célra vagy alkalmazáshoz felhasználni.

Élővigyázatossági szabályok

1. Ezt a terméket szobahőmérsékleten kell tárolni és használni;

2. Kerülni kell, hogy a készülék ki legyen téve eső vagy nedvesség hatásának;

3. Óvni kell ezt a terméket a leesésétől, ami komoly sérüléseket okozhat.

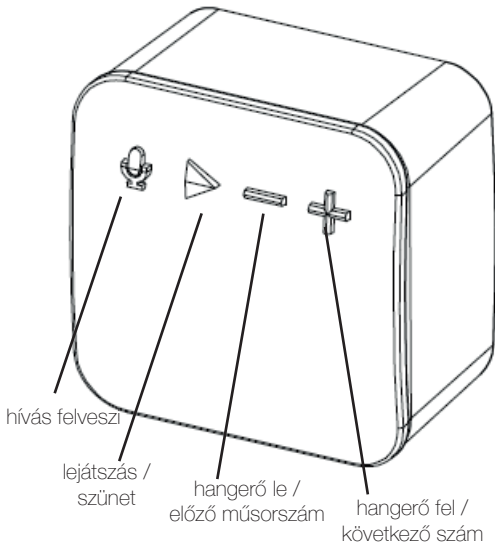
4. Tilos a berendezést önhatalmúlag leszerelni, javítani vagy átalakítani;

5. Bármilyen kockázat elkerülése érdekében tilos a terméket szemébe vagy tűzbe dobni, mivel beépített lítium-ion akkumulátorral rendelkezik.

Útmutatások a használatához

1. Ne növelje a hangerőt magas szintre, mivel ez csökkentheti a termék élettartamát vagy halláskárosodást okozhat;
2. Ha a hangszóró hibásan működik, áramtalanítani kell, és ki kell húzni az USB kábelt, hogy meg lehessen előzni a hangszóró vagy más alkatrész további romlását;
3. Az akkumulátor alacsony töltöttsége befolyással lehet a hatótávolságra vagy a kapcsolatra. Ilyen esetben haladéktalanul fel kell tölteni a telepet.
4. A hang vezeték nélküli továbbításához le kell csatlakoztatni az audio kábelt.

Funkció billentyűk



- Nyomja meg **▶** hogy leálljon a lejátszás, és nyomja meg ismét **▶**, hogy újra lejátszsa a hangot. Telefonhívás fogadásához nyomja meg **☎** gombot. A hívás elutasításához tartsa lenyomva a gombot.
- Nyomja meg a "-"-t röviden, hogy visszalépjen az előző zeneszámr, a hangerő csökkentéséhez tartsa hosszabban benyomva.
- Nyomja meg a "+"-t röviden, hogy továbblépjen a következő zeneszámr, a hangerő növeléséhez tartsa hosszabban benyomva.
- A hangszóró bekapcsolásához / kikapcsolásához nyomja meg, és tartsa benyomva **▶**

Vezeték nélküli hangtovábbítás

1. Kapcsolja be a hangszórót. A fehér fény alakjában megjelenő kijelzés villogni fog, amíg a készülék megkeresi a Bluetooth technológiát támogató berendezéseket. A fehér fény kialszik, ha 5 percen belül nem talál semmilyen Bluetooth berendezést.
2. Párosítsa a hangszórót a kiválasztott Bluetooth berendezéssel.
3. A **▶** gomb megnyomására lejtssza a hangot/ bekapcsolja a szünetet,
4. Ha azt szeretné, hogy más Bluetooth berendezésről játssza le a zenét vagy filmet, le kell választani, és újra be kell indítani a Bluetooth hangszórót. Majd újra párosítani kell a két készüléket.

Hang lejátszása az Aux dugaszolóaljzatról

1. Kapcsolja be a hangszórót.
2. Dugja be a 3.5mm audio kábelt az AUX foglalatba a hangszóró hátulján, csatlakoztassa egy audio készülékhez, pl. mobiltelefonhoz vagy számítógéphez.
3. A hang némitásához nyomja meg a **▶** gombot, és nyomja meg újra, ha szeretné hallani a hangot.

A hangszóró feltöltése

A hangszóróba lítium akkumulátor van beépítve. Az akkumulátor fel van töltve, és körülbelül 6 óra folyamatos működést biztosít teljes feltöltés mellett.

A hangszóró akkumulátorának feltöltéséhez a micro USB kábelt kell használni. A töltés alatt a vörös, jelző dióda világít. Majd kialszik, ha teljesen fel van töltve.

Beszélgetések kihangosító üzemmódban

Amikor a vezeték nélküli hangszóró megfelelően csatlakoztatva van a mobiltelefonhoz, azt egy bejövő híváshang jelzi.

- A beszélgetés fogadásához / megszakításához nyomja meg a gombot. **☎**

Specifikáció

- a termék modellje: CA1511
- verzió: V2.1 Bluetooth
- hatótávolság: ≤10M (a környezeti feltételektől és a készüléktől függően, amelyhez kapcsolódik)
- USB töltés: feszültség: DC 5V
- a beépített akkumulátor típusa: lítium, kapacitás 5000mAh
- kimeneti teljesítmény: 5W
- átviteli sáv: 90Hz-20KHz
- érzékenység: 80dB
- Zaj/jel arány (SNR): ≥80dB
- Méretek: 87*52*87 mm

Vezeték nélküli egyezőség

V2.1 vagy magasabb verziószámú Bluetooth használatával konfigurált készülékek, mint iPad, iPhone, iPod Touch és Mac, valamint a legtöbb Bluetooth-kompatibilis okostelefon. a V2.1 verziójú Bluetooth olyan protokollokból áll, mint az A2DP, AVRCP, HFP stb.

A csomagolás tartalma

- 1xHangszóró
- 1xUSB kábel a berendezéshez
- 1xHasználati utasítás
- 1xAux kábel

RO - Instrucțiuni de utilizare

Avertizări

Acest aparat este destinat doar pentru uz casnic și nu poate fi utilizat în alte scopuri sau destinații.

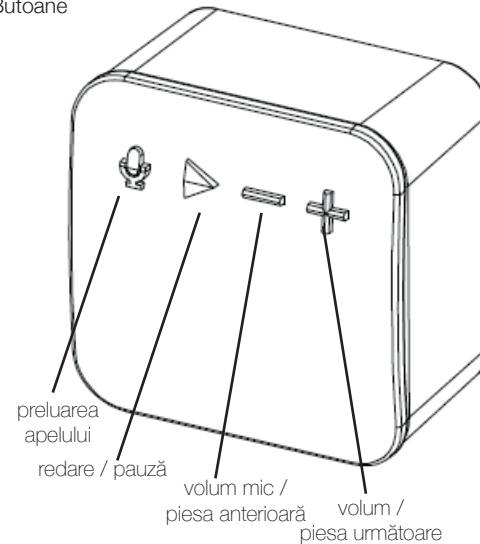
Măsurile de precauție

1. Depozitați și utilizați acest produs la temperatura camerei;
2. Evitați expunerea aparatului la acțiunea precipitațiilor sau umidității;
3. Trebuie să protejați produsul împotriva căderii care poate duce la apariția unor defecțiuni periculoase;
4. Nu demontați, reparați sau modificați aparatul pe cont propriu;
5. Pentru a evita orice risc nu aruncați acest produs în gunoi sau în foc deoarece este prevăzut cu baterie încorporată cu litiu.

Indicații de utilizare

1. Nu măriti volumul la un nivel ridicat, acest lucru poate duce la reducerea duratei de viață a produsului sau la vătămarea auzului;
2. În cazul în care apar erori în timpul utilizării difuzorului trebuie să decuplați alimentarea cu curent și să decuplați cablul USB, pentru a preveni deteriorarea ulterioară a difuzorului sau a componentelor;
3. Puterea scăzută a bateriei poate avea impact asupra razei de acțiune a transmisiei sau a conectivității. În acest caz încărcați imediat bateria.
4. Pentru a utiliza transmisia wireless a sunetului trebuie să decuplați cablurile audio.

Butoane



- Apăsați **▶**, pentru a opri redarea sunetului și apăsați **▶** pentru a reda din nou sunetul. Apăsați **☎** pentru a prelua apelul telefonic. Țineți butonul apăsat pentru a respinge apelul.
- Apăsați "-" pentru scurt timp pentru a alege piesa următoare, țineți butonul apăsat mai mult timp pentru a reduce volumul.
- Apăsați "+" pentru a selecta piesa anterioară, apăsați mai mult timp pentru a reduce volumul.
- Țineți apăsat butonul **▶** pentru a porni/opri difuzorul

Transmisia wireless de sunet

1. Porniți difuzorul. Indicatorul cu lumină albă va lumina pe durata descoperirii dispozitivului care operează în tehnologia Bluetooth. Lumina albă se stinge atunci când niciun dispozitiv Bluetooth nu este descoperit în decurs de 5 minute.
2. Împerecheați difuzorul cu dispozitivul Bluetooth selectat.
3. Apăsați butonul **▶** pentru a reda sunetul/face pune pe pauză,
4. Dacă doriți să redați muzică sau film din alt dispozitiv Bluetooth, trebuie să decuplați și să porniți din nou difuzorul Bluetooth. Apoi împerecheați din nou ambele aparate.

Redarea sunetului din soclul Aux

1. Porniți difuzorul.
2. Introduceți cablul audio 3.5mm în soclul AUX din spatele difuzorului, conectați-l la orice dispozitiv audio, precum telefon mobil sau computer.
3. Apăsați butonul **▶**, pentru a reduce sunetul și apăsați-l din nou pentru a auzi sunetul.

Încărcarea difuzorului

Difuzorul este prevăzut cu o baterie încorporată cu litiu. Acumulatorul este încărcat și asigură aproximativ 6 ore de funcționare continuă atunci când este încărcat în întregime. Pentru a încărca bateria difuzorului trebuie să folosiți cablul microUSB. În timpul încărcării dioda roșie de semnalizare se aprinde. Dioda se stinge după ce bateria se încarcă în întregime.

Convorbiri în modul handsfree

Atunci când difuzorul wireless este conectată corect la telefonul mobil va semnaliza prin sunet convorbirile permise.

- Apăsați **☎**, pentru a primi/închide convorbirea

Specificația

- model produs: CA1511
- versiune: V2.1 Bluetooth
- distanța de transmisie: ≤10M (în funcție de condițiile de mediu și dispozitivele pe care le conectează)
- încărcare USB: tensiune: DC 5V
- tip baterie încorporată: litiu, volum 5000mAh
- putere ieșire: 5W
- bandă transmisie: 90Hz-20KHz
- sensibilitate: 80dB
- Raport semnal zgomot (SNR): ≥80dB
- Dimensiune: 87*52*87 mm

Compatibilitate wireless

Dispozitive configurate cu ajutorul Bluetooth V2.1 sau o versiune mai recentă precum iPad, iPhone, iPod Touch și Mac, dar și majoritatea modelelor de telefoane inteligente sau computer cu Bluetooth. versiunea V2.1 Bluetooth este alcătuită din protocoalele A2DP, AVRCP și HFP etc.

Ambalajul conține

- 1x Difuzor
- 1x cablu USB pentru aparat
- 1x Instrucțiuni pentru utilizator
- 1x cablu Aux

RU - Руководство по эксплуатации

Предупреждение

Данное устройство предназначено исключительно для бытового использования и не должно использоваться для каких-либо других целей.

Средства безопасности

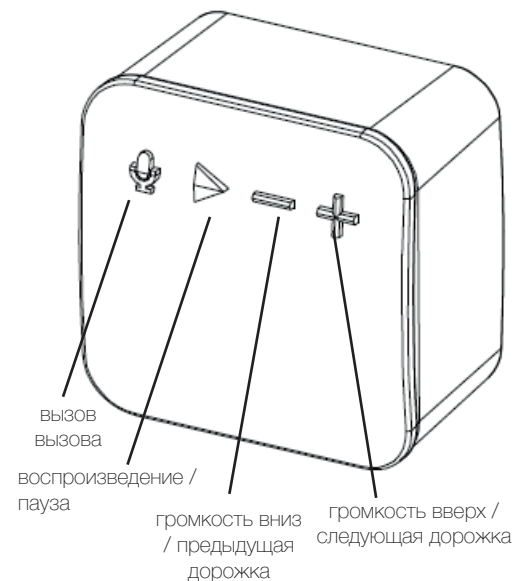
1. Хранить и использовать продукт при комнатной температуре;
2. Беречь устройство от воздействия дождя или влаги;
3. Беречь устройство от падения, что может вызвать серьезные повреждения.
4. Запрещается разбирать, ремонтировать или модифицировать продукт по своему усмотрению;
5. Для того, чтобы избежать какого-либо риска, запрещено выбрасывать этот продукт в мусор или бросать его в огонь, так как он имеет встроенный литиевый аккумулятор.

Указания по использованию

1. Не увеличивайте громкость до высокого уровня, так как это может привести к сокращению срока службы изделия или к повреждению слуха;

2. При возникновении ошибки во время работы динамика, выключите и отключите USB-кабель, чтобы предотвратить дальнейшее повреждение динамика или других компонентов;
3. Низкий заряд аккумулятора может повлиять на дальность передачи и соединение. В этом случае следует немедленно зарядить аккумулятор.
4. Для использования беспроводной передачи звука, отключите аудиокабели.

Функциональные кнопки



- Нажмите **II** для приостановки воспроизведения, и нажмите **II** для повторного воспроизведения звука. Нажмите **☎** для ответа на телефонный звонок. Удерживайте кнопку, чтобы отклонить соединение.
- Нажмите „-“ коротко, для выбора предварительной записи, удерживайте дольше, чтобы уменьшить громкость.
- Нажмите кнопку „-“ для выбора следующей записи, удерживайте дольше, чтобы увеличить громкость.
- Нажмите и удерживайте, для включения/выключения динамика

Беспроводная передача звука

1. Включить динамик. Индикатор белого света будет мигать при обнаружении устройства с поддержкой Bluetooth. Белый свет погаснет, когда ни одно из устройств Bluetooth не будет обнаружено в течение 5 минут.

2. Соедините динамик с выбранным устройством Bluetooth.
3. Нажатие кнопки **II** запустит воспроизведение звука/активирует паузу,
4. Если Вы хотите воспроизводить музыку или видео с другого устройства Bluetooth, выключите и повторно запустите динамик Bluetooth. Затем повторно соедините оба устройства.

Воспроизведение звука из Aux-гнезда

1. Включите динамик.
2. Вставьте аудиокабель 3,5 мм в AUX-гнездо на задней стороне динамика, подключите к любому аудиоустройству, к мобильному телефону или компьютеру.
3. Нажмите кнопку, **II** для выключения звука, и нажмите ее повторно, чтобы услышать звук.

Зарядка динамика

Динамик имеет встроенный литиевый аккумулятор. Аккумулятор перезаряжается и обеспечивает около 6 часов непрерывной работы при полной зарядке. Для зарядки аккумулятора динамика используйте кабель microUSB. Во время зарядки горит красный светодиод. Он гаснет после полной зарядки.

Громкая связь

Когда беспроводной динамик подключен к телефону, он будет издавать звуковой сигнал соединения

- Нажмите **☎**, для ответа/отмены

Спецификация

- модель продукта: CA1511
- версия: Bluetooth V2.1
- дальность передачи: ≤10 мА (в зависимости от условий окружающей среды и оборудования подключения)
- USB-зарядка: напряжение: DC 5В
- тип встроенной батареи: литиевая батарея, емкость 5000 мАч
- выходная мощность: 5 Вт
- пропускная полоса: 90Гц-20кГц
- чувствительность: 80дБ
- Соотношение сигнал-шум (SNR): ≥80 дБ
- Размер: 87*52*87 мм

Беспроводная совместимость

Устройства, сконфигурированные с использованием Bluetooth V2.1 или высшей версии, такие как iPad, iPhone, iPod Touch и Mac, а также в большинстве моделей смартфонов и компьютеров, поддерживающих Bluetooth. версии V2.1 Bluetooth состоит из протоколов, таких как: A2DP, AVRCP и HFP и так далее.

Упаковка содержит

- 1xдинамик
- 1xUSB-кабель
- 1xруководство по эксплуатации
- 1xAux-кабель

SK - Používateľská príručka

Upozornenia

Toto zariadenie je určené výlučne na používanie v domácnosti a nemá byť využívané na žiadne iné účely či ciele.

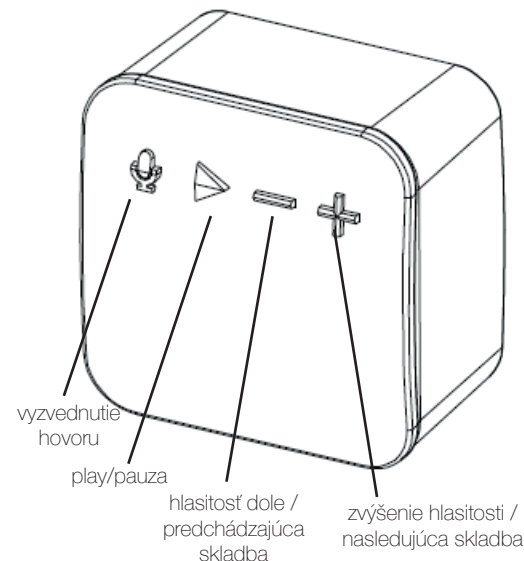
Bezpečnostné opatrenia


1. Zariadenie uchovávajte a používajte pri izbovej teplote;
2. Zariadenie nevystavujte pôsobeniu dažďa a vlhkosti;
3. Tento výrobok je potrebné chrániť pred pádom, ktorý by mohol viesť k vážnym poškodeniam;
4. Zariadenie sa nesmie rozoberať, opravovať či upravovať na vlastnú päsť;
5. Aby sa predišlo akémukoľvek riziku, nevyhadzujte tento výrobok do koša ani ho nevhadzujte do ohňa, pretože má vstavanú lítiovú batériu.

Pokyny na používanie

1. Hlasitosť zariadenia nenastavujte na príliš vysokú úroveň, pretože to môže skrátiť životnosť výrobku alebo spôsobiť poškodenie sluchu;
2. Ak sa pri prevádzke reproduktora vyskytne chyba, je potrebné prerušiť napájanie a odpojiť USB kábel, aby sa predišlo ďalšiemu poškodeniu reproduktora alebo iných zložiek;
3. Slabo nabitá batéria môže mať vplyv na dosah prenosu alebo konektivitu. V takomto prípade je potrebné okamžite nabiť batériu.
4. Ak chcete využiť bezdrôtový prenos zvuku, odpojte audio kábel.

Funkčné tlačidlá



- Стlačенím tlačidla **▶||** sa prehrávanie pozastaví i stlačенím **▶||** sa prehrávanie opäť spustí. Stlačенím tlačidla  sa prijme hovor. Podržанím tlačidla sa hovor odmietne.
- Krátkym stlačенím tlačidla „-“ sa prehrávanie posunie na predchádzajúcu skladbu, podržанím tlačidla sa zníži hlasitosť.
- Stlačенím tlačidla „+“ sa prehrávanie posunie na ďalšiu skladbu, podržанím tlačidla sa zvýši hlasitosť.
- Stlačенím a podržанím **▶||** sa reproduktor zapne/vypne.

Bezдрôтовý prenos zvuku

1. Zapnite reproduktor. Індикатор v podobe bieleho svetla začne v prípade zistenia Bluetooth zariadenia blikať. Ak sa do 5 minút nezistí žiadne Bluetooth zariadenie, biele svetlo zhasne.
2. Spárovanie reproduktora s vybraným Bluetooth zariadením.
3. Stlačенím tlačidla **▶||** sa spustí prehrávanie/sa prehrávanie preruší.
4. Ak chcete prehrávať hudbu alebo video z iného Bluetooth zariadenia, Bluetooth reproduktor odpojte a spustite znova. Potom znova prepojte obe zariadenia.

Prehrávanie cez AUX vstup


1. Zapnite reproduktor.
2. Audio kábel s 3,5 mm jackom vložte do AUX vstupu na zadnej strane zariadenia a pripojte k akémukoľvek zvukovému zariadeniu, ako je napríklad mobilný telefón alebo počítač.
3. Stlačенím tlačidla **▶||** sa zvuk prehrávania vypne a jeho opätovným stlačенím sa zvuk prehrávania opäť zapne.

Nabíjanie reproduktora

Reproduktor má vstavanú lítiovú batériu. Batéria je nabíjateľná a pri plnom nabití umožňuje približne 6 hodín nepretržitej prevádzky. Na nabitie batérie reproduktora je potrebné použiť microUSB kábel. Počas nabíjania svieti červená LED kontrolka. Tá po úplnom nabití zhasne.

Hlasité telefonovanie

Ak je bezдрôтовý reproduktor správne pripojený k telefónu, zvukovo signalizuje prichádzajúce hovory.

- Stlačенím tlačidla  sa prijme/ukončí hovor.

Špecifikácia

- model výrobku: CA1511
- verzia: V2.1 Bluetooth
- prenosová vzdialenosť: ≤10 m (v závislosti od okolitých podmienok a zariadenia, ktoré sa pripája)
- USB nabíjanie: napätie: DC 5 V
- typ vstavanej batérie: lítiová batéria, kapacita 5000 mAh
- výstupný výkon: 5 W
- frekvenčný rozsah: 90 Hz – 20 kHz
- citlivosť: 80 dB
- odstup signálu od šumu (SNR): ≥80 dB
- rozmery: 87*52*87 mm

Bezдрôtová kompatibilita

Zariadenia konfigurované pomocou V2.1 Bluetooth alebo vyššej verzie, ako je iPad, iPhone, iPod Touch a Mac, ako aj väčšina modelov smartfónov alebo počítačov, ktoré podporujú Bluetooth.

V2.1 Bluetooth sa skladá z protokolov, ako je A2DP, AVRCP a HFP a tak ďalej.

Balenie obsahuje

- 1x Reproduktor
- 1x USB kábel na pripojenie zariadenia
- 1x Používateľská príručka
- 1x AUX kábel

UA - Инструкция з експлуатації

Попередження

Цей пристрій призначений виключно для побутового використання і не повинен використовуватися для будь-яких інших цілей або застосувань.

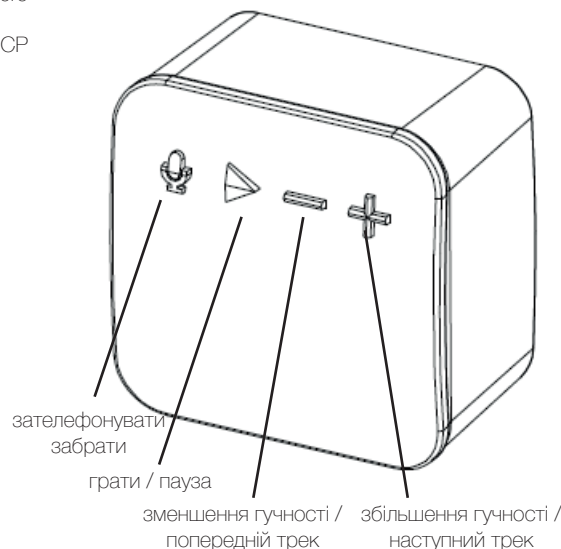
Засоби безпеки


1. Зберігати і використовувати продукт при кімнатній температурі;
2. Не піддавати пристрій дії дощу або вологи;
3. Захищати продукт від падіння, що може привести до серйозних пошкоджень
4. Не дозволяється розбирати, ремонтувати або модифікувати продукт на свій розсуд;
5. Для того, щоб уникнути будь-якого ризику, не дозволено викидати цей продукт в сміття або кидати його у вогонь, оскільки він має вбудований літєвий акумулятор.

Вказівки з використання

1. Не збільшуйте гучність до високого рівня, оскільки це може призвести до скорочення терміну служби виробу або пошкодження слуху;
2. При виникненні помилки під час роботи динаміка, вимкніть живлення і відключіть кабель USB, щоб запобігти подальшому пошкодженню динаміка або інших компонентів;
3. Низький заряд акумулятора може вплинути на дальність передачі і з'єднання. В цьому випадку слід негайно зарядити акумулятор .
4. Щоб використовувати бездротову передачу звуку, від'єднайте аудіокабелі.

Функціональні кнопки



- Натисніть, **▶||** щоб призупинити відтворення і натисніть **▶||** щоб повторно відтворювати звук.
- Натисніть,  щоб відповісти на телефонний дзвінок. Утримуйте кнопку, щоб відхилити з'єднання.
- Натисніть „-“ коротко, для вибору попереднього запису, утримуйте довше, щоб зменшити гучність.
- Натисніть кнопку „+“ для вибору наступного запису, утримуйте довше, щоб збільшити гучність.
- Натисніть і утримуйте, **▶||** щоб увімкнути/вимкнути динамік

Бездротова передача звуку

1. Увімкніть динамік. Індикатор у вигляді білого світла буде блимати під час виявлення пристрою з підтримкою технології Bluetooth. Біле світло згасне, коли ні один пристрій Bluetooth не буде виявлений протягом 5 хвилин.
2. Сполучіть динамік з вибраним пристроєм Bluetooth.
3. Натискання кнопки **▶||** призводить до відтворення звуку/паузи,
4. Якщо Ви хочете відтворювати музику або відео з іншого пристрою Bluetooth, вимкніть і повторно запустіть динамік Bluetooth. Потім повторно сполучіть обидва пристрої.

Відтворення звуку з гнізда Aux

1. Увімкніть динамік.
2. Вставте аудіокабель 3,5 мм до гнізда AUX на задньому боці динаміка, підключіть до будь-якого аудіопристрою такого як мобільний телефон або комп'ютер.


3. Натисніть кнопку, щоб вимкнути звук, і натисніть її повторно, щоб почути звук.

Зарядка динаміка

Динамік має вбудований літєвий акумулятор. Акумулятор перезаряджається і забезпечує близько 6 годин безперервної роботи при повній зарядці. Для зарядки акумулятора динаміка використовуйте кабель microUSB. Під час зарядки, червоний світлодіод загоряється. А потім гасне, після повної зарядки.

Гучний зв'язок

Коли бездротовий динамік правильно підключений до телефону, він буде подавати звуковий сигнал з'єднання

- Натисніть  для відповіді / роз'єднання

Специфікація

- модель продукту: CA1510
- версія: Bluetooth V2.1
- дальність передачі: ≤10 м (в залежності від умов навколишнього середовища та обладнання, яке з'єднує)
- USB зарядка: напруга: DC 5В
- тип вбудованої батареї: літєва батарея, ємність 5000 мАг
- вихідна потужність: 5Вт
- смуга пропускання: 90Гц-20кГц
- чутливість: 80дБ
- Відношення сигнал-шум (SNR): ≥80 дБ
- Розмір: 87*52*87 мм

Бездротова сумісність

Пристрої, сконфігуровані з використанням Bluetooth V2.1 або вищої версії, такі як iPad, iPhone, iPod Touch і Mac, а також в більшості моделей смартфонів і комп'ютерів, що підтримують Bluetooth.

версії V2.1 Bluetooth складається з протоколів, таких як A2DP, AVRCP і HFP і так далі.

Упаковка містить

- 1x динамік
- 1x USB-кабель
- 1x інструкцію з експлуатації
- 1x Aux-кабель

BG - Указания за потребителя

Предупреждения

Това устройство е предназначено само за домашна употреба и не би следвало да се използва за никакви други цели и предназначения.

BG - Указания за потребителя

Предупреждения

Това устройство е предназначено само за домашна употреба и не би следвало да се използва за никакви други цели и предназначения.

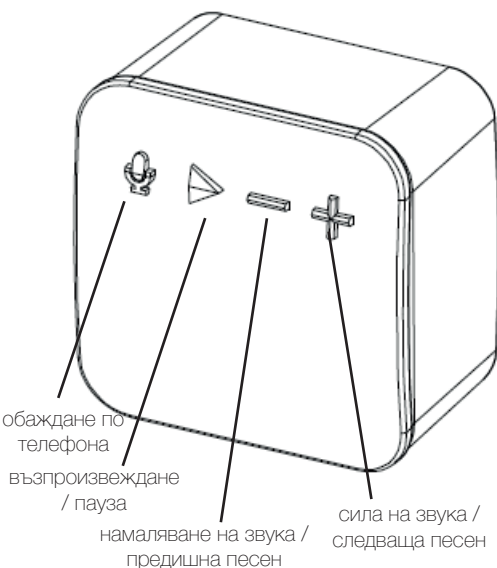
Мерки за безопасност

1. Съхранявайте и ползвайте този продукт на стайна температура;
2. Избягвайте излагането на устройството на дъжд или влага;
3. Да се пази продукта от падане, което може да доведе до сериозни повреди;
4. Забранява се саморъчно разглобяване, поправяне или модифициране на устройството;
5. С цел да се избегне риск, да не се хвърля този продукт в боклука или в огън, тъй като е с вградена литиева батерия.

Инструкции за експлоатация

1. Не увеличавайте силата на звука до твърде високи нива, тъй като това може да съкрати живота на продукта или да причини увреждане на слуха;
2. При забелязване на проблем в работата на говорителя, изключете батерията и извадете USB кабела, за да се избегне по-нататъшна повреда на говорителя или други части.
3. Ниска мощност на батерията може да влияе на обхвата на трансмисията и достъпа до мрежата. В такива случаи незабавно заредете батерията.
4. За да ползвате безжична трансмисия на звука, изключете аудио кабела.

Функционални бутони



- Натисни, **▶||** за да направиш пауза и натисни, **▶||** за да да пуснеш отново звука. Натисни за да вдигнеш телефона. Натисни продължително бутона, **▶||** за да отхвърлиш обаждането.

- Натисни "-" кратко, за да избереш предходната мелодия, натисни продължително, за да намалиш звука.
- Натисни "+" за да избереш следващата мелодия, натисни продължително, за да намалиш звука.
- Натисни продължително за да включиш / изключиш говорителя

Безжична трансмисия на звука

1. Включи говорителя. Показател във вид на бяла светлина ще мига при откриване на устройството обслужващо технологията Bluetooth. Бялата светлина ще изгасне, когато устройството Bluetooth не бъде открито в период от 5 минути.
2. Съедини говорителя с избраното Bluetooth устройство.
3. Натискане на бутона **▶||** води до възпроизвеждане на звук/пауза,
4. Ако искаш, да възпроизведеш музика или филм от друго Bluetooth устройство, следва да изключиш и отново да включиш Bluetooth говорителя. След това отново съедини двете устройства.

Пускане на звук от порт Aux

1. Включи говорителя.
2. Сложи аудио кабел 3.5mm в порт AUX отзад на говорителя, свържи с произволно аудио устройство, от типа на мобилен телефон или компютър.
3. Натисни бутона **▶||** за да заглушиш звука и го натисни отново за да чуваш звука.

Зареждане на говорителя

Говорителят е с вградена литиева батерия. Акумулаторът се зарежда и обслужва към 6 часа постоянна работа когато е напълно зареден. За зареждането на батерията на говорителя се използва microUSB кабел. По време на зареждане, сигналния червен диод свети. Изгасва при пълно зареждане.

Разговори в режим на високоговорител

Когато безжичния говорител е правилно включен в мобилен телефон, ще сигнализира със звук за входящи обаждания.

- Натисни, **▶||** за да приемеш / отхвърлиш обаждане

Спецификация

- модел на продукта: CA1511
- версия: V2.1 Bluetooth
- обхват на трансмисия: ≤10M (зависи от околната среда и устройствата, с които се свързва)
- зареждане USB: напрежение: DC 5V
- тип на вградена батерия: литиева, обем 5000mAh
- изходна мощност: 5W
- честота на предаване: 90Hz-20KHz
- чувствителност: 80dB
- Съотношение на сигнал към шума(SNR): ≥ 80dB
- Размер: 87*52*87 mm

Безжично съответствие

Устройства конфигурирани с помощта на Bluetooth V2.1 или по-нова версия, подобни на iPad, iPhone, iPod Touch i Mac, а също и повечето модели на смартфон или компютри обслужващи Bluetooth. версия V2.1 Bluetooth се състои от протоколи като A2DP, AVRCP i HFP и така нататък.

Съдържание на опаковката

- 1x Говорител
- 1x Кабел USB за устройството
- 1x Указания за потребителя
- 1x Aux Кабел

DEKLARACJA ZGODNOŚCI CE

Niniejszy produkt spełnia wymagania i normy zawarte w dyrektywach Unii Europejskiej i przepisach krajowych.

OCHRONA ŚRODOWISKA

Niniejsze urządzenie zostało wytworzone z wysokiej jakości materiałów i może zostać poddane recyklingowi. Zużytego produktu nie należy wyrzucać z innymi odpadami gospodarstwa domowego.

Niniejsze urządzenie zostało wytworzone z wysokiej jakości materiałów i odpadami domowymi. Nabywca jest odpowiedzialny za dostarczenie zużytego urządzenia do miejsca zbiórki w celu utylizacji. Zbieranie i utylizacja urządzeń elektronicznych ma na celu ochronę środowiska naturalnego i zdrowia ludzi.

EC DECLARATION OF CONFORMITY

This product is in conformity with the requirements and standards contained in the directives of the European Union and national legislation.

ENVIRONMENTAL PROTECTION

This device is made of high quality recyclable materials and must not be disposed of as unsorted municipal waste. Symbol: „crossed bin” indicates that this product must not be disposed of with household waste. Buyer is responsible for delivering used equipment to the assembly station for disposal. Collecting and disposal of electronic equipment is designed to protect the environment and human health.

Komputronik S.A. oświadcza, że bezprzewodowy głośnik CA active jest zgodny z zasadniczymi wymogami oraz innymi postanowieniami dyrektywy R&TTE 1999/5/WE. Stosowna deklaracja znajduje się na stronie internetowej www.ca.pl.

Komputronik S.A.
ul. Wolczyńska 37
60-003 Poznań,
Polska

Made in PRC.

